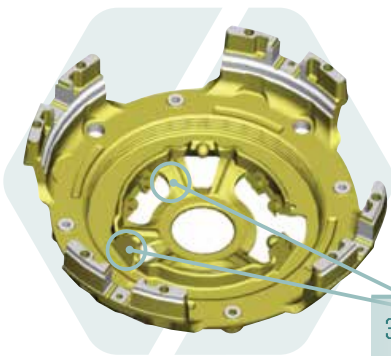


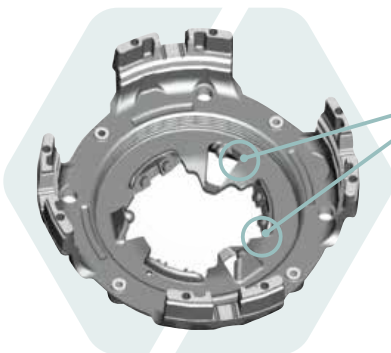
# EMBRAGUES AUTOAJUSTABLES FLEETRITE<sup>®</sup>

Existen desventajas de usar un solo tipo de embrague adaptable a diversas aplicaciones. Escoger el embrague correcto es fundamental, ya que se reduce el riesgo de daño a la transmisión, derivado a diferentes vibraciones causadas por un reciente decremento en la velocidad de manejo, algunos embragues no absorben dichas vibraciones ocasionando graves daños en engranes y partes del sincronizador de la transmisión, crucetas, volante del motor, baleros e incluso el embrague mismo. **El nuevo embrague autoajutable Fleetrite<sup>®</sup>**, está diseñado y fabricado bajo las estrictas especificaciones de Equipo Original, ofrece mayor protección y menos mantenimiento mayor rendimiento. La tecnología avanzada de control de vibración ofrece una durabilidad excepcional y mayor vida útil.



DEFLECTOR DE  
CONTAMINACIÓN

360 GRADOS PROTECCIÓN



BRECHAS DEFLECTORAS

DEFLECTORES PARCIALES  
PERMITE LA CONTAMINACIÓN  
EN EL MECANISMO DE AJUSTE

El **EMBRAGUE AUTOAJUSTABLE FLEETRITE** tiene un deflector de contaminación completo para mantener la operación del mecanismo de autoajuste que los competidores no genuinos no cuentan con este deflector.

## CARACTERÍSTICAS:

- Deflector de Contaminación completo.
- Dos gaseras en el balero collarín.
- Indicador de desgaste en la carcasa.

## BENEFICIOS:

- Su tecnología mantiene el embrague en constante ajuste al tener la posición de liberación del cojinete.
- Cuenta con un indicador de desgaste fácil de ver.
- Deflector completo que controla la contaminación y protege contra los residuos
- Los amortiguadores con control de vibración reducen significativamente las vibraciones severas.
- Elimina un promedio de 10 ajustes manuales para cada camión.
- Recomendado por los fabricantes de equipo original  
Garantía de 1 año

## COMO ELEGIR ENTRE UN EMBRAGUE DE AJUSTE MANUAL Y AUTOAJUSTABLE:

Acoplamiento Hidráulico – embrague autoajustable

Acoplamiento Mecánico – embrague de ajuste manual

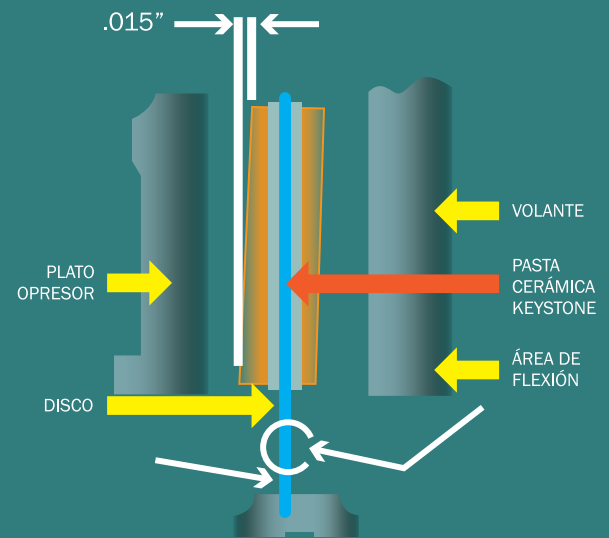
¿No estás seguro? – utiliza un embrague autoajustable

## CONSIDERACIONES DE SU MECANISMO

Pasta de desgaste con cara Keystone se ofrece en ajustable y ajuste manual.

## VENTAJAS:

- Acoplamiento suave
- Menos agresivo al material opuesto
- Extiende la vida de la pasta



## TABLA DE APLICACIONES

NO. PARTE	FLT10960120	FLT10960125	FLT10960182
CAP. TORQUE	1860	2050	1700
BORE	10"	10"	10"
FLECHA DE ENTRADA NO. DE ESTRÍAS	2"-10	2"-10	2"-10
DISCO	DCF-VCT	DCF-VCT	DCF
MATERIAL	Cerametálico	Cerametálico	Cerametálico
NO. PASTAS	6	6	4
NO. RESORTES	7	7	7
CAP. MAX CARGA	4000	4000	3600
TIPO DE AJUSTE	Autoajustable	Autoajustable	Autoajustable
DESCRIPCIÓN	Embrague 15.5" Autoajustable Torq 1860 Bore 10" Spline 2"-10 Springs 7	Embrague 15.5" Autoajustable Torq 2050 Bore 10" Spline 2"-10 Springs 7	Embrague 15.5" Autoajustable Torq 1700 Bore 10" Spline 2"-10 Springs 7
MARCA	Kenworth-International-Freighliner	Kenworth-International-Freighliner	Kenworth-International-Freighliner
MOTOR	Cummins, Detroit Diesel	Cummins, Detroit Diesel	Cummins, Detroit Diesel